



YT-85200 - KOSIARKA ELEKTRYCZNA 1300W 330MM 30L

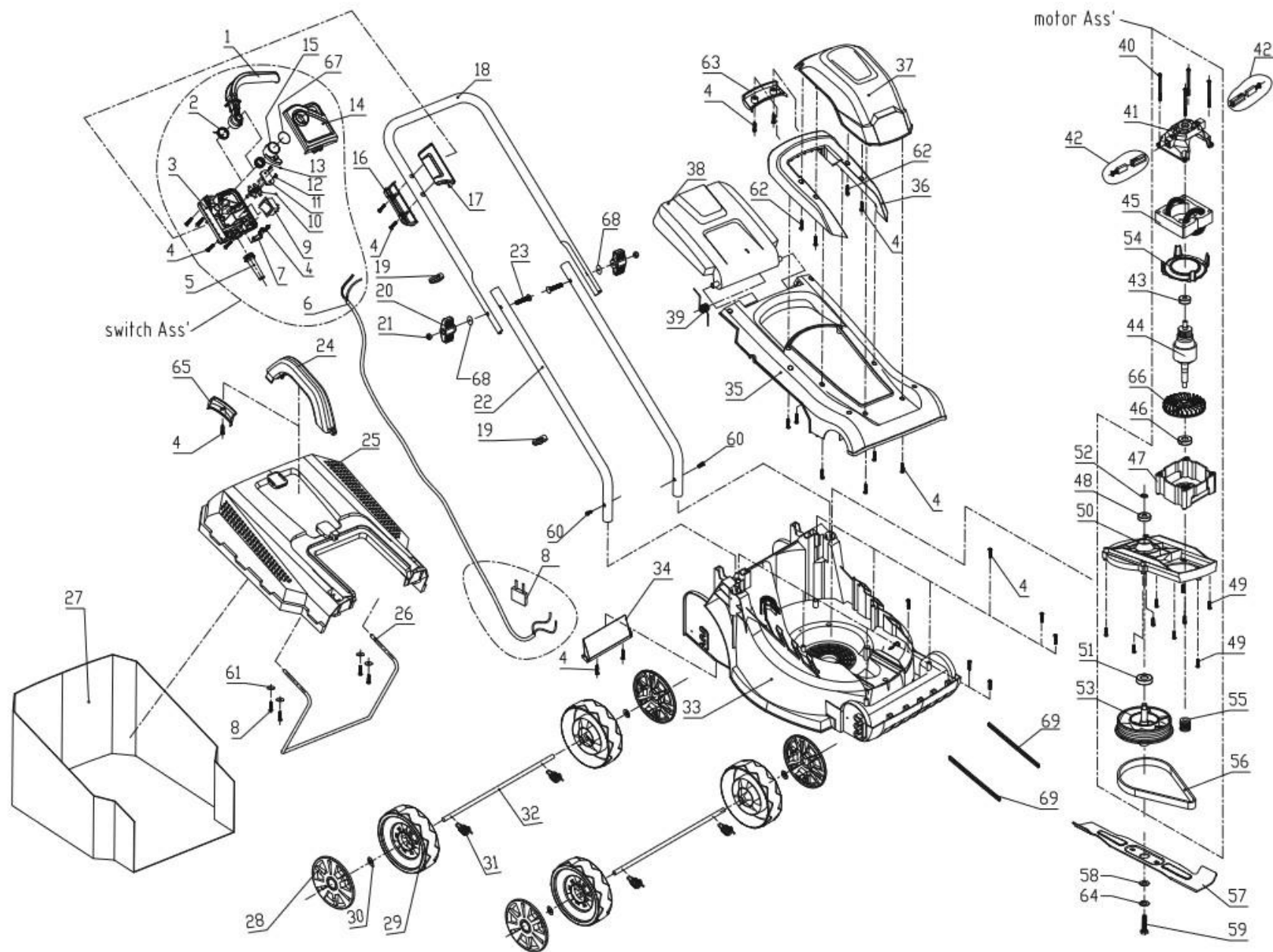


TOYA S.A.

AKTUALIZACJA: 4 CZERWCA 2025

W wyniku ciągłego rozwoju produktów, **TOYA S.A.** zastrzega sobie prawo do dokonywania zmian konstrukcyjnych i technologicznych w produkcie bez uprzedniego informowania.

Rysunek złożeniowy





Lista części zamiennych

NO.	NR SAP	IN ENGLISH	OPIS
1	ZY85200-01	SWITCH TRIGGER	SPUST
2	ZY85200-02	TORSION SPRING	SPRĘŻYNA
3	ZY85200-03	SWITCH BOX HOUSING	OBUDOWA SKRZYNKI PRZEŁĄCZNIKÓW
4	ZY85200-04	SCREW	ŚRUBA
5	ZY85200-05	CORD SLEEVE	TULEJA LINKI
6	ZY85200-06	CORD	LINKA
7	ZY85200-07	CORD CLAMP	ZACISK LINKI
8	ZY85200-08	CAPACITOR	KONDENSATOR
9	ZY85200-09	SWITCH	WŁĄCZNIK
10	ZY85200-10	PLUG PIN ASS'	WTYCZKA
11	ZY85200-11	CLAMP FOR PLUG PIN ASS'	UCHWYT WTYCZKI
12	ZY85200-12	SCREW	ŚRUBA
13	ZY85200-13	COMPRESSION SPRING	SPRĘŻYNA
14	ZY85200-14	SWITCH BOX COVER	POKRYWA SKRZYNKI PRZEŁĄCZNIKÓW
15	ZY85200-15	BUTTON	PRZYCISK
1-15,67	ZY85200-15A	SWITCH ASSEMBLED	ZESPÓŁ WŁĄCZNIKA
16	ZY85200-16	SLIDE BASE BOTTOM	PODSTAWA PRZESUWNA DOLNA
17	ZY85200-17	SLIDE BASE TOP	PODSTAWA PRZESUWNA GÓRNA
18	ZY85200-18	UPPER HANDLE BAR	RĄCZKA PROWADZENIA GÓRNA
19	ZY85200-19	CORD CLIP	ZATRZASK NA PRZEWÓD
20	ZY85200-20	LOCK BUTTON	BLOKADA
21	ZY85200-21	NUT	NAKRĘTKA
22	ZY85200-22	LOWER HANDLE BAR	RĄCZKA PROWADZENIA DOLNA
23	ZY85200-23	BOLT	ŚRUBA
24	ZY85200-24	HANDLE	RĄCZKA
25	ZY85200-25	COVER OF GRASS CATCHER	POKRYWA POJEMNIKA NA TRAWĘ
26	ZY85200-26	BRACKET OF GRASS CATCHER	WPORNIK POJEMNIKA NA TRAWĘ
27	ZY85200-27	GRASS CATCHER BAG	POJEMNIK NA TRAWĘ
28	ZY85200-28	WHEEL COVER, FOR 140 WHEEL	OSŁONA KOŁA
29	ZY85200-29	WHEEL,140MM	KOŁO
30	ZY85200-30	WASHER	PODKŁADKA
31	ZY85200-31	PULL SPRING	SPRĘŻYNA NACIĄGOWA
32	ZY85200-32	AXLE	OŚ
33	ZY85200-33	UNIT BASE	OBUDOWA
34	ZY85200-34	DEFLECTOR PLATE	DEFLEKTOR
35	ZY85200-35	UPPER COVER	GÓRNA POKRYWA
36	ZY85200-36	TRANSPORTATION HANDLE	UCHWYT
37	ZY85200-37	TOP COVER	GÓRNA POKRYWA
38	ZY85200-38	DEFLECTOR GUARD	OSŁONA DEFLEKTORA
39	ZY85200-39	TORSION SPRING	SPRĘŻYNA
40	ZY85200-40	SCREW	ŚRUBA
41	ZY85200-41	REAR BASE OF MOTOR	TYLNA PODSTAWA SILNIKA
42	ZY85200-42	CARBON BRUSH ASS'	ZESPÓŁ SZCZOTKI WĘGLOWEJ
43	ZY85200-43	BALL-BEARING	ŁOŻYSKO KULKOWE 608RS
44	ZY85200-44	ARMATURE	WIRNIK
44,66	ZY85200-44A	ARMATURE WITH FAN	WIRNIK Z WENTYLATOREM
45	ZY85200-45	FIELDING	STOJAN
46	ZY85200-46	BALL-BEARING	ŁOŻYSKO KULKOWE 6000rs
47	ZY85200-47	FRONT BASE OF MOTOR	PRZEDNIA PODSTAWA SILNIKA
48	ZY85200-48	BALL-BEARING	ŁOŻYSKO KULKOWE 628rs
49	ZY85200-49	SCREW	ŚRUBA
50	ZY85200-50	BRACKET OF MOTOR	WSPORNIK SILNIKA
51	ZY85200-51	BALL-BEARING	ŁOŻYSKO KULKOWE 6002rs
52	ZY85200-52	C-RING	PIERŚCIEN MOCUJĄCY
53	ZY85200-53	DRIVEN BELT PULLEY	KOŁO PASOWE
54	ZY85200-54	BUFFLE	OBRE CZ
55	ZY85200-55	DRIVE BELT PULLEY	KOŁO PASOWE
56	ZY85200-56	V BELT	PASEK NAPĘDOWY
57	ZY85200-57	BALDE	OSTRZE TNĄCE
58	ZY85200-58	FLAT WAHSER	PODKŁADKA
59	ZY85200-59	BOLT	ŚRUBA
60	ZY85200-60	SCREW	ŚRUBA
61	ZY85200-61	FLAT WAHSER	PODKŁADKA
62	ZY85200-62	SCREW	ŚRUBA
63	ZY85200-63	TRANSPORTATION HANDLE COVER	OSŁONA UCHWYTU
64	ZY85200-64	SPRING WASHER	PODKŁADKA SPRĘŻYSTA



65	ZY85200-65	HANDLE COVER	OSŁONA UCHWYTU
66	ZY85200-66	MOTOR FAN	WENTYLATOR SILNIKA
67	ZY85200-67	O RING	USZCZELKA
68	ZY85200-68	FLAT WAHSER	PODKŁADKA
69	ZY85200-69	SPONGES PLATE	USZCZELKA GĄBCZASTA